

RAKENNETYYYPIT:

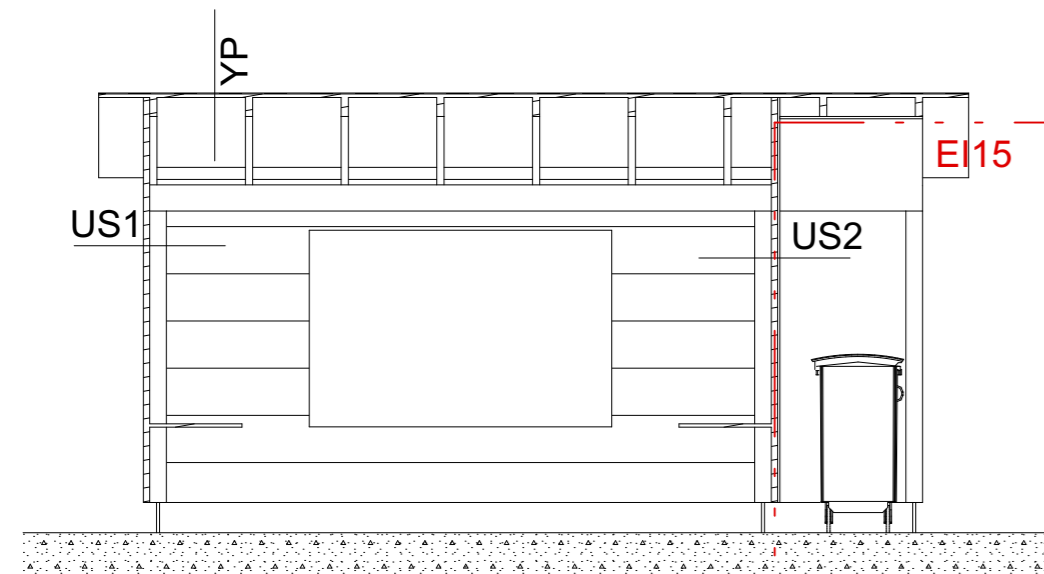
PERUSTUS RAK-SUUNNITELMIEN MUKAAN

KANTAVATRAKENTEET RAK-SUUNNITELMIEN MUKAAN

US1, ESIM. VERSOWOOD KUNINGASPANEELI 42 x 312, KUUSI MAALATTU

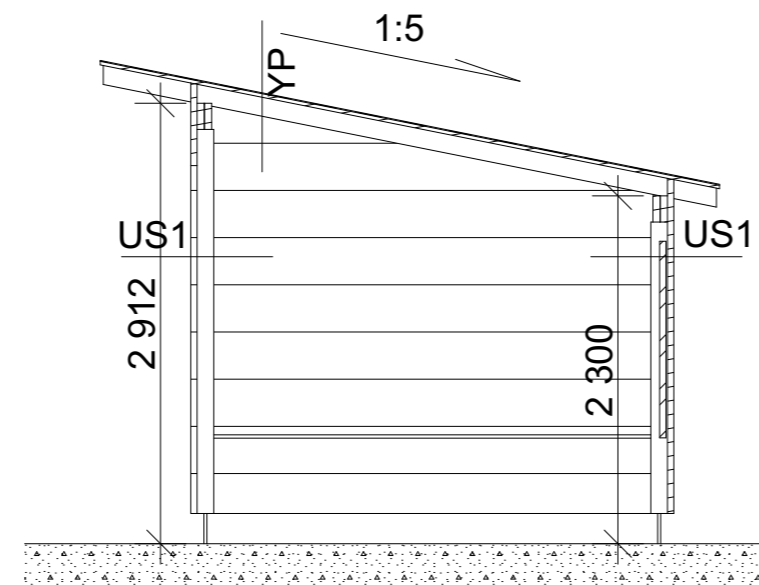
US2, ESIM. VERSOWOOD KUNINGASPANEELI 42 x 312 + KIPSILEVY 13 mm ESIM. GYPROC GFL 15 FIRELINE

YP, HUOPAKATE + OBS - LEVY 22 mm



B LEIKKAUS

1:50



A LEIKKAUS

1:50

K.O.SA	KORTTELI/TILA	TONTTI/RNo	RAKENNUSLUVAN TUNNUS
RAKENNUSOIMENPIDE UUDISRAKENNUS			PIIRUSTUSLAJI PÄÄPIIRUSTUS JUOKS.No
RAKENNUSKOHTIEN NIMI JA OSOITE TORIKATOS KAUPPA-AUKEA 89400 HYRYNSALMI			PIIRUSTUKSEN SISÄLTÖ LEIKKAUKSET MITTAKAAVAT 1:50
SAVOPLAN ARKKITEHTISUUNNITTELU	SUUN.ALA ARK	TYÖ No 2023114	PIIR.No 3 PÄÄSUUNNITTELIJA Juha Mannermaa RA amk SUUNNITTELIJA Juha Mannermaa RA amk
			MUUTOS
	PÄIVÄYS 1.8.2023		